

raven

MY SMART KITCHEN



Czajnik turystyczny

electric kettle

ECT001X / ECT001C



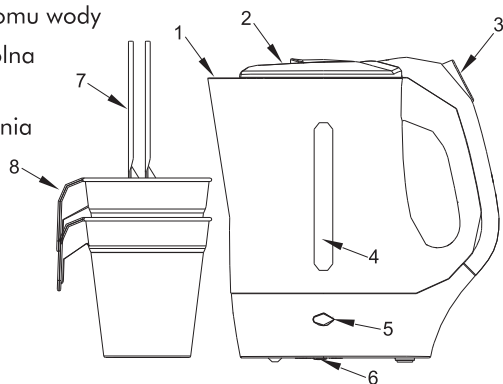
Instrukcja obejmuje różne wersje kolorystyczne Urządzenia.

Gratulujemy zakupu naszego Urządzenia i witamy wśród Użytkowników produktów marki RAVEN!

**Przed włączeniem i rozpoczęciem użytkowania uważnie
prze czytaj instrukcję i zachowaj ją do wglądu.**

Opis czajnika elektrycznego
ECT001X / ECT001C

1. Wylewka z filtrem
2. Pokrywa
3. Włącznik/wyłącznik
4. Wskaźnik poziomu wody
5. Lampka kontrolna
6. Przetącznik napięcia zasilania
7. Łyzeczki
8. Kubeczki



Przed uruchomieniem czajnika elektrycznego (Urządzenia) i rozpoczęciem jego eksploatacji dokładnie przeczytaj instrukcję obsługi. Stosuj się do instrukcji obsługi przy każdym użyciu Urządzenia. Producent nie bierze odpowiedzialności za szkody wynikające z niewłaściwego lub niezgodnego z instrukcją użycia Urządzenia. Niewłaściwe lub niezgodne z instrukcją użycie Urządzenia stwarza niebezpieczeństwo dla życia lub zdrowia.

ZALECENIA BEZPIECZEŃSTWA

- Przed użyciem należy przeczytać dokładnie instrukcję.
- Prosimy zachować instrukcję obsługi Urządzenia na przyszłość. W razie przekazania Urządzenia innej osobie należy dołączyć do niego instrukcję obsługi.
- Urządzenie może być używane przez dzieci starsze niż 8 lat i osoby o ograniczonej zdolności fizycznej, czuciowej lub psychicznej lub osoby o braku doświadczenia i wiedzy, jeżeli są one pod nadzorem lub korzystają z Urządzenia bezpiecznie, zgodnie z instrukcją obsługi i rozumieją zagrożenia.
- Dzieci nie mogą się bawić Urządzeniem. Dzieci nie zdają sobie sprawy z niebezpieczeństw, które mogą powstać podczas używania urządzeń elektrycznych.
- Czyszczenie i konserwacja Urządzenia nie mogą być wykonane przez dzieci w wieku poniżej 8 lat i bez nadzoru osoby dorosłej.

- Trzymaj Urządzenie i jego przewód zasilający z dala od dzieci w wieku poniżej 8 lat.
- Urządzenie jest przeznaczone wyłącznie do użytku domowego i nie nadaje się do zastosowania w warunkach przemysłowych.
- Urządzenie jest zasilane elektrycznie, prądem zmiennym o napięciu 110-120 V~ / 220-240 V~ 50/60 Hz. Przed podłączeniem Urządzenia do gniazdka sieci elektrycznej sprawdź, czy parametry sieci odpowiadają powyższym wymaganiom.
- Zawsze upewnij się, że przelącznik napięcia zasilania znajduje się we właściwym położeniu.
- Gniazdko sieci elektrycznej powinno być wyposażone w bolec ochronny.
- Nie zanurzaj Urządzenia, przewodu zasilającego ani jego wtyczki w wodzie lub innej cieczy. Grozi to pożarem lub porażeniem prądem elektrycznym.
- Uważaj, żeby przewód zasilający nie stykał się z ostrymi krawędziami oraz gorącymi powierzchniami.
- Nie używaj Urządzenia, jeżeli wykazuje ono jakiegokolwiek oznaki uszkodzenia przewodu przyłączeniowego, jego wtyczki lub jeżeli Urządzenie zostało upuszczone na podłogę.
- Nie można demontować ani przerabiać Urządzenia, w tym przewodu zasilającego ani wtyczki. Grozi to pożarem lub porażeniem prądem elektrycznym.
- W celu zapewnienia prawidłowej eksploatacji Urządzenia oraz zachowania wszelkich zasad bezpieczeństwa, naprawy Urządzenia, w tym wymiana przewodu zasilającego, muszą być przeprowadzane przez serwis producenta.

- Wyciągaj wtyczkę Urządzenia z gniazdka elektrycznego:
 - po każdym użyciu Urządzenia,
 - w przypadkach jakichkolwiek podejrzeń dotyczących nieprawidłowego działania Urządzenia,
 - przed czyszczeniem i konserwacją Urządzenia.
- Wyjmując wtyczkę Urządzenia z gniazdka elektrycznego zachowaj szczególną ostrożność i nie ciągnij za przewód zasilający, lecz bezpośrednio za wtyczkę, przytrzymując drugą ręką gniazdko elektryczne.
- Nie dotykaj mokrymi rękami Urządzenia podłączonego do sieci elektrycznej lub gniazdek elektrycznych. Może to spowodować porażenie prądem elektrycznym.
- Nie próbuj zdejmować części obudowy Urządzenia ani wkładać jakichkolwiek przedmiotów do jego wnętrza.
- Nie wystawiaj Urządzenia na działanie deszczu lub wilgoci.
- Nie pozostawiaj pracującego Urządzenia bez nadzoru.
- Urządzenie jest przeznaczone wyłącznie do gotowania wody.
- Podczas pracy Urządzenia nie należy dotykać żadnych jego części poza uchwytem, a pokrywa powinna być prawidłowo zamknięta.
- Woda w Urządzeniu nagrzewa się do bardzo wysokich temperatur. Nie dotykaj obudowy czajnika, gdy znajduje się w nim gorąca woda.
- **UWAGA!** Niebezpieczeństwo poparzenia wydobywającą się z Urządzenia wodą lub parą wodną.

- Zawsze zwracaj uwagę na znaczniki poziomu wody znajdujące się na obudowie Urządzenia. Pilnuj, aby poziom wody nie spadał poniżej poziomu minimalnego (MIN) i nie przekraczał poziomu maksymalnego (MAX).
- Jeżeli podczas gotowania poziom wody w czajniku przekracza dopuszczalny maksymalny poziom (MAX), z czajnika może się wydostawać wrząca woda.
- **Ostrzeżenie:** Nigdy nie podnoś pokrywy Urządzenia podczas gotowania wody. Grozi to poparzeniem.
- Zawsze stawiaj Urządzenie na płaskiej i stabilnej powierzchni.
- **UWAGA!** Urządzenie nie jest przeznaczone do pracy z użyciem zewnętrznych wyłączników czasowych lub oddzielnego układu zdalnej regulacji.

ZALECENIA OBSŁUGI

PRZED PIERWSZYM UŻYCIEM:

Otwórz opakowanie i wyjmij Urządzenie. Upewnij się, że wszystkie zabezpieczenia zostały z niego usunięte (folia itp.). Wyjmij z dzbanka schowane w nim kubeczki, łyżki i filtr. Przed pierwszym użyciem Urządzenia oczyść je kilkakrotnie gotując w nim maksymalną dopuszczalną ilość wody i opróżniając zbiornik po wyłączeniu Urządzenia. Napełniając Urządzenie, za każdym razem wlewaj do niego czystą wodę.

INSTRUKCJA OBSŁUGI:

1. Zawsze upewnij się, że przełącznik napięcia zasilania znajduje się we właściwym położeniu i odpowiada parametrom sieci elektrycznej.
2. Umieść Urządzenie na stabilnej, płaskiej powierzchni z zachowaniem bezpiecznej odległości od jej krawędzi.
3. Otwórz pokrywę Urządzenia.
4. Upewnij się, że w dzbanku nie znajdują się kubeczki i łyżeczki. Jeśli są, wyjmij je.
5. Wlej do Urządzenia potrzebną ilość wody. Ilość wody można zmierzyć za pomocą znaczników na obudowie Urządzenia. Zwróć uwagę na maksymalny (MAX) dopuszczalny poziom wody.
6. Zamknij pokrywę czajnika.
7. Włóż wtyczkę do gniazdka elektrycznego.
8. Przesław włącznik w pozycję I (włączony), aby rozpocząć proces gotowania. Lampka kontrolna na czajniku podświetli się na czerwono.
9. Gdy woda gotuje się w Urządzeniu, nie dotykaj żadnej jego części oprócz uchwyty.
10. Po osiągnięciu przez wodę temperatury wrzenia, włącznik automatycznie przestawi się do pozycji 0 (wyłączony). Urządzenie można również wyłączyć ręcznie, w dowolnym momencie przestawiając włącznik do pozycji 0 (wyłączony).
11. Po automatycznym lub ręcznym wyłączeniu czajnika należy odczekać 15 - 20 sekund przed ponownym uruchomieniem Urządzenia.
12. Po wyłączeniu Urządzenia można bezpiecznie przelać wodę do kubeczków.

BEZPIECZNIK:

1. Urządzenie jest wyposażone w bezpiecznik, który je chroni przed przepięciami i zwarciami. Jeśli pusty czajnik zostanie przypadkowo uruchomiony lub gdy wygotuje się cała woda, bezpiecznik automatycznie wyłączy grzałkę Urządzenia.
2. W takim przypadku należy natychmiast wyciągnąć wtyczkę z gniazdka elektrycznego. Przed ponownym użyciem Urządzenia należy poczekać, aż całkowicie ono ostygnie (co najmniej 10 minut).

CZYSZCZENIE I KONSERWACJA

1. Przed przystąpieniem do czyszczenia lub odkamieniania Urządzenia wyłącz je z sieci elektrycznej i poczekaj, aż całkowicie wystygnie.
2. Proces gotowania wody powoduje odkładanie się w Urządzeniu osadu wapiennego – to zjawisko normalne i zależne od jakości wody. Urządzenie należy oczyścić z powstałego osadu (odkamienić), gdy wyłączy się, zanim woda osiągnie temperaturę wrzenia.
3. Regularne usuwanie kamienia wydłuża okres eksploatacji Urządzenia, skraca czas gotowania wody oraz oszczędza energię.
4. Urządzenie powinno być odkamieniane przynajmniej raz w miesiącu.
5. Aby odkamienić Urządzenie, wlej do niego ok. pół litra octu 6% lub 10%.
6. Włącz Urządzenie, zagotuj ocet i odstaw Urządzenie na ok. 30 minut. Następnie wylej ocet i dokładnie wypłucz Urządzenie zimną wodą.

7. W razie potrzeby powtórz cały proces 1–3 razy.
8. Aby pozbyć się zapachu octu, napełnij Urządzenie czystą wodą, zagotuj ją i wylej.
9. Do odkamienienia Urządzenia możesz także użyć specjalistycznego odkamieniacza dostępnego w sklepach AGD. Przed użyciem specjalistycznego odkamieniacza dokładnie zapoznaj się z treścią informacji i zaleceń udostępnionych przez jego producenta.
10. Zaniechanie odkamieniania Urządzenia może spowodować jego uszkodzenie lub przedwczesne zużycie. Zaleca się regularne usuwanie osadu z Urządzenia.
11. Do czyszczenia obudowy używaj suchej lub wilgotnej ściereczki nasączonej płynem do mycia.
12. Kubeczki i łyżeczki można myć w gorącej wodzie z dodatkiem płynu do mycia naczyń.
13. Nie zanurzaj Urządzenia w żadnej cieczy.
14. Do mycia obudowy nie używaj silnych detergentów w postaci emulsji, mleczka, pasty itp. ani materiałów ściernych, które mogą między innymi usunąć naniesione informacyjne symbole graficzne, takie jak podziałki, oznaczenia, znaki ostrzegawcze itp.

FILTR:

1. Zamontowany w czajniku filtr jest zbudowany z siatki zatrzymującej cząsteczki kamienia.
2. Filtr należy regularnie czyścić.
3. Aby wyczyścić filtr, należy otworzyć pokrywę czajnika, wyjąć filtr i przepłukać go pod bieżącą wodą lub oczyścić delikatną szczoteczką.

Nieprzestrzeganie zasad użytkowania i konserwacji Urządzenia zawartych w instrukcji obsługi może prowadzić do jego uszkodzenia, nieprawidłowego funkcjonowania oraz skrócenia okresu jego eksploatacji.

PRZECHOWYWANIE I TRANSPORT:

Przed schowaniem Urządzenia należy je wystudzić i osuszyć. Kubeczki i łyżeczki można schować do dzbanka, ale należy wcześniej wysunąć filtr. Urządzenie należy przechowywać i transportować w opakowaniu zabezpieczającym przed wilgocią, kurzem i uszkodzeniami mechanicznymi. Urządzenie należy przechowywać w miejscach niedostępnych dla dzieci.

DANE TECHNICZNE

Model: ECT001X / ECT001C

Nazwa: Raven

Produkt: czajnik turystyczny

Napięcie robocze: 110-120 V~ /
220-240 V~

Częstotliwość: 50/60 Hz

Moc: 550-650 W

Pojemność: 0,5 l

Klasa ochronności: pierwsza (gniazdło sieci elektrycznej powinno być wyposażone w bolec ochronny)

Zestaw: czajnik, kubek x 2, łyżeczka x 2, instrukcja obsługi z kartą gwarancyjną.



PRAWIDŁOWA UTYLIZACJA PRODUKTU



Takie oznakowanie informuje, że sprzęt ten, po okresie jego użytkowania nie może być umieszczany łącznie z innymi odpadami pochodzącymi z gospodarstwa domowego.

Użytkownik jest zobowiązany do oddania go prowadzącym zbieranie zużytego sprzętu elektrycznego i elektronicznego. Prowadzący zbieranie, w tym lokalne punkty zbiórki, sklepy oraz gminne jednostki, tworzą odpowiedni system umożliwiający oddanie tego sprzętu.

Właściwe postępowanie ze zużytym sprzętem elektrycznym i elektronicznym przyczynia się do uniknięcia szkodliwych dla zdrowia i środowiska naturalnego konsekwencji, wynikających z obecności składników niebezpiecznych oraz niewłaściwego składowania i przetwarzania takiego sprzętu.

W Urzędzeniu ograniczono niektóre substancje mogące negatywnie oddziaływać na środowisko w okresie użytkowania tego produktu oraz po jego zużyciu.



Symbol ten oznacza, że elementy opakowania nim oznaczone nadają się do recyklingu. Po rozpakowaniu Urzędzenia prosimy o usunięcie elementów jego opakowania w sposób niezagrażający środowisku.

DEKLARACJA CE

Urządzenie zostało zaprojektowane, wyprodukowane i wprowadzone na rynek zgodnie z wymaganiami dyrektyw 2014/35/UE (LVD), 2014/30/UE (EMC) oraz 2009/125/WE (ERP) i dlatego wyrób został oznakowany znakiem CE oraz została wystawiona dla niego deklaracja zgodności udostępniana organom nadzorującym rynek.

raven

NAZWA SPRZĘTU

czajnik turystyczny

TYP / MODEL

ECT001X / ECT001C

NR PARTII

DATA SPRZEDAŻY

NR RACHUNKU

PODPIS I PIECZĄTKA
SPRZEDAWCY

karta gwarancyjna

WARUNKI GWARANCJI

- 1. Thing4you z siedzibą w Radziminie, adres: ul. Janusza Korczaka 89, 05-250 Radzimin, Polska, udziela nabywcy czajnika turystycznego RAVEN ECT001 X/ECT001 C (Produkt) 24-miesięcznej gwarancji na wolne od wad funkcjonowanie Produktu, licząc od daty jego nabycia przez nabywcę. Paragon lub faktura, wystawione przez sprzedawcę, potwierdzają datę nabycia Produktu.**
2. Gwarancja obowiązuje i jest stosowana na terytorium Rzeczypospolitej Polskiej.
3. Gwarant, w zakresie udzielonej gwarancji, zobowiązuje się usunąć na własny koszt wszelkie wady Produktu, z wyjątkiem wymienionych w pkt 6 i 7 poniżej. Usunięcie wad będzie następować poprzez wymianę wadliwego Produktu na nowy, wolny od wad, w terminie nie dłuższym niż 21 dni roboczych od zgłoszenia przez nabywcę wadliwości Produktu.
4. W celu skorzystania z gwarancji nabywca jest zobowiązany zgłosić wadliwość Produktu w punkcie sprzedaży, w którym Produkt został nabyty, oraz dostarczyć tam wadliwy Produkt. Przeznaczony do wymiany Produkt powinien zostać dostarczony kompletny oraz z załączoną kartą gwarancyjną.
5. Produkt wolny od wad zostanie, na koszt Gwaranta, dostarczony do punktu sprzedaży, w którym Produkt został nabyty, w terminie określonym w pkt 3 powyżej.
6. Gwarancja nie obejmuje wad Produktu spowodowanych przez nabywcę (tzw. uszkodzeń mechanicznych) lub wynikających z:
 - użytkowania Produktu i jego instalacji w sposób niezgodny z instrukcją obsługi,
 - niekompletności reklamowanego Produktu,
 - niezgodności Produktu i dowodu zakupu i/lub gdy ze zniszczenia i nieczytelności zawartych w nim danych,
 - przechowywania i konserwacji Produktu w sposób niewłaściwy i sprzeczny z wytycznymi zawartymi w instrukcji obsługi,
 - napraw lub przeróbek Produktu wykonywanych przez osoby nieuprawnione,
 - dostania się do wnętrza płynów lub ciał obcych na skutek używania Produktu w sposób niezgodny z instrukcją obsługi,
 - uszkodzenia Produktu z przyczyn zewnętrznych: zjawiska atmosferyczne, wyladowania elektryczne, spięcia w sieci zasilającej itp.
 - użytkowania Produktu do celów prowadzenia działalności gospodarczej lub w zastosowaniach przemysłowych.
7. Gwarancja nie obejmuje także czynności przewidzianych w instrukcji obsługi, do których wykonania zobowiązany jest nabywca we własnym zakresie i na własny koszt, np. zainstalowania Produktu, konserwacji Produktu.
8. Postanowienia gwarancji nie wyłączają, nie ograniczają ani nie zawieszają uprawnień nabywców (konsumentów), wynikających z powszechnie obowiązujących przepisów prawa, w tym przepisów o rękojmi za wady rzeczy sprzedanej.
9. Karta gwarancyjna jest ważna, jeżeli posiada podpis sprzedawcy i datę sprzedaży potwierdzoną pieczęcią firmy lub jednostki handlowej oraz podpis klienta. Karta gwarancyjna nie może zawierać skreśleń ani poprawek.
10. Duplikat karty gwarancyjnej może być wydany na pisemną prośbę po przedstawieniu przez użytkownika dowodu zakupu.
11. Uzyskanie szczegółowych informacji na temat Produktu, w tym zasad i trybu postępowania gwarancyjnego, jest możliwe pod numerem telefonu 22 560 67 27 lub adresem e-mail serwis@thing4you.pl, w dni robocze.

Akceptuję warunki niniejszej gwarancji

.....
(czytelny podpis kupującego)

PRODUCENT I DYSTRYBUTOR:

Thing4you

ul. Janusza Korczaka 89

05-250 Radzymin, Polska